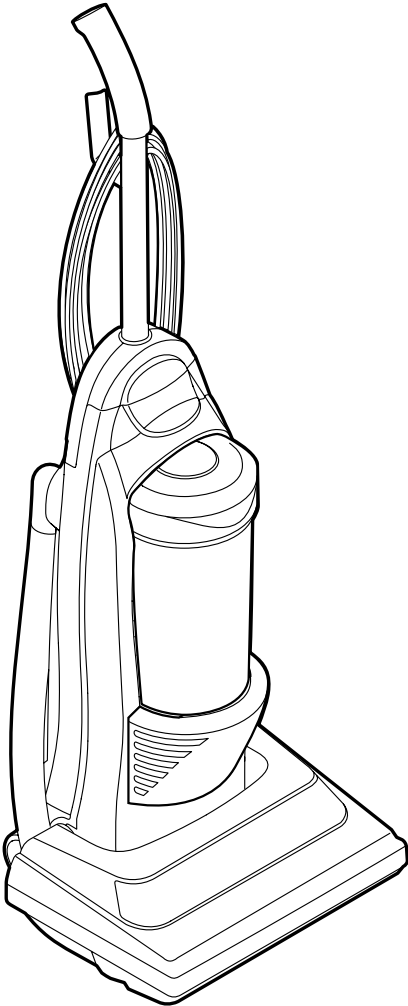


Panasonic®

Operating Instructions Manuel d'utilisation *Instrucciones de operación*

COMMERCIAL VACUUM CLEANER
Aspirateur commercial
Commercial aspiradora

MC-V413



**Before operating your vacuum cleaner,
please read these instructions completely.**

Avant d'utiliser l'appareil, il est recommandé
de lire attentivement ce manuel.

*Antes de usar su aspiradora, lea
completamente estas instrucciones por favor.*

CONSUMER INFORMATION

Please read **IMPORTANT SAFETY INSTRUCTIONS** on page 5 before use. Read and understand all instructions.

TO OUR VALUED CUSTOMER

We are very pleased to welcome you to the Panasonic family of products. Thank you for purchasing this product. Our intent is that you become one of our many satisfied customers.

Proper assembly and safe use of your vacuum cleaner are your responsibilities. Your vacuum cleaner is intended only for commercial use. The cleaner should be stored in a dry, indoor area. Read the Operating Instructions carefully for important use and safety information.

Special care is required when vacuuming certain types of carpet or floor covering. Always check the carpet or floor covering manufacturer's recommended cleaning instructions before vacuuming.

PLEASE PAY CLOSE ATTENTION TO ALL WARNING AND CAUTION STATEMENTS.

 **WARNING**

WARNING statements are designed to alert you to the possibility of personal injury, loss of human life, and/or damage to the vacuum cleaner and/or personal property if the instructions given are not followed.

 **CAUTION**

CAUTION statements are designed to alert you to the possibility of damage to the vacuum cleaner and/or personal property if the instructions given are not followed.

 **WARNING**

TO AVOID ELECTRICAL SHOCK

Never vacuum damp or wet surfaces or liquids.
DO NOT store machine outdoors.
Replace worn or frayed power cord immediately.
Unplug from outlet when not in use and before servicing.

TO AVOID ACCIDENTS

Except for hand-held cleaners, keep machine on floor - not chairs, tables, steps, stairs, etc.
Store machine promptly after each use to prevent accidents such as tripping over power cord or machine.
Use machine and accessories only in a manner intended by the manufacturer.
The use of an extension cord is not recommended.

Renseignements importants

Il est recommandé de lire la section IMPORTANTES MESURES DE SÉCURITÉ à la page 6 avant d'utiliser l'appareil. S'assurer de lire et de bien comprendre toutes les instructions du présent manuel.

À NOTRE CLIENTÈLE

Nous vous souhaitons la bienvenue parmi la grande famille des clients des appareils Panasonic. Nous vous remercions d'avoir arrêté votre choix sur cet appareil. Nous n'avons qu'un seul but : votre entière satisfaction.

L'assemblage approprié et l'utilisation adéquate de l'aspirateur sont la responsabilité de l'utilisateur. Cet aspirateur est destiné à un usage commercial seulement. Le ranger dans un endroit sec ; NE PAS le laisser à l'extérieur. Lire attentivement le présent manuel et prendre connaissance des mesures de sécurité qui y sont exposées.

Des soins particuliers sont nécessaires lors du nettoyage de certains genres de tapis ou de surfaces. Toujours vérifier les recommandations de nettoyage du fabricant du tapis ou de la surface avant de passer l'aspirateur.

Porter une attention particulière à tous les avertissements et à toutes les mises en garde.

⚠ AVERTISSEMENT

Les **AVERTISSEMENTS** préviennent d'un risque de blessures corporelles graves, voire mortelles, ou de dommages à des biens personnels ou à l'appareil en cas de non respect des instructions.

⚠ ATTENTION

Les mentions **ATTENTION** avisent d'un risque de dommage à l'appareil ou à des biens personnels en cas de non respect des instructions.

⚠ AVERTISSEMENT

POUR PRÉVENIR LE RISQUE DE CHOCS ÉLECTRIQUES

Ne jamais utiliser l'aspirateur sur une surface humide ou pour aspirer des liquides.

Ne jamais ranger l'appareil à l'extérieur.

Remplacer immédiatement tout cordon d'alimentation usé ou éraillé.

Débrancher l'appareil de la prise secteur après usage et avant tout entretien.

POUR PRÉVENIR LE RISQUE D'ACCIDENTS

À l'exception des aspirateurs à main, garder l'appareil au sol. NE PAS l'utiliser sur des chaises ou des tables ni le passer sur des marches ou dans un escalier, par exemple.

Ranger l'appareil après usage afin de prévenir les risques de trébucher sur le cordon ou l'appareil.

Utiliser l'appareil et les accessoires de la manière recommandée.

Il n'est pas recommandé d'utiliser un cordon prolongateur.

Información para el consumidor

Por favor, lea “Instrucciones importantes de seguridad” en la página 7 antes de usar su aspiradora. Lea y comprenda todas las instrucciones.

A NUESTRO CONSUMIDOR ESTIMADO

Nos da mucho gusto a presentarle a la familia de productos de Panasonic. Le damos las gracias por comprar este producto. Estamos resueltos a hacerle uno de nuestros muchos consumidores satisfechos.

Montaje correcto y uso seguro de su aspiradora son sus responsabilidades. Su aspiradora está fabricada para el uso de domicilio únicamente. Debe guardar la aspiradora en un lugar seco y debajo de techo. Lea las “Instrucciones de operación” con cuidado para la información importante de uso y la información de seguridad.

Se requiere el cuidado especial cuando pasa la aspiradora sobre ciertas clases de alfombra cubierta de piso. Siempre revise las instrucciones de la limpieza recomendada de fabricante para la alfombra o la cubierta de piso antes de pasar la aspiradora.

Preste mucha atención por favor a todos los avisos y a todos las advertencias

 **ADVERTENCIA**

Las secciones **ADVERTENCIA** están incluidas para llamarle atención a la posibilidad de la lesión corporal, la pérdida de vida humana, y/o el daño a la aspiradora y/o el daño a las propiedades personales si las instrucciones dadas no están seguidas.

 **CUIDADO**

Las secciones **CUIDADO** están incluidas para llamarle atención a la posibilidad del daño a la aspiradora, y/o del daño a las propiedades personales si las instrucciones dadas no están seguidas.

 **ADVERTENCIA**

PARA EVITAR CHOQUE ELÉCTRICO

Nunca pase la aspiradora en las superficies húmedas o mojadas ni aspire los líquidos.

No mantenga la aspiradora a la intemperie.

Cambio en seguida un cordón eléctrico gastado o raído.

Desconéctela cuando lo la está usando y antes de darle servicio.

PARA EVITAR ACCIDENTES

Excepto las aspiradoras a mano, mantenga la aspiradora sobre el suelo - no sobre las sillas, las mesas, los escalones, las escaleras, etc.

Mantenga la aspiradora en un lugar seguro en seguida después de cada uso para evitar accidentes como tropiezo con cordón eléctrico o con aspiradora.

Use la aspiradora y los accesorios únicamente en manera descrita en este manual.

No recomiende un cordón eléctrico adicional.

IMPORTANT SAFETY INSTRUCTIONS

When using your vacuum cleaner, basic precautions should always be followed, including the following:

Read all instructions in this manual before assembling or using your vacuum cleaner.

 **WARNING** To reduce the risk of fire, electrical shock, injury:

To reduce the risk of fire, electrical shock, injury:

1. **DO NOT** leave vacuum cleaner when plugged in. Unplug from outlet when not in use and before servicing.
2. To reduce the risk of fire or electric shock - **DO NOT** use outdoors or on wet surfaces.
3. **DO NOT** allow to be used as a toy. Close attention is necessary when used by or near children.
4. Use only as described in this manual. Use only manufacturer's recommended tools.
5. **DO NOT** use with damaged cord or plug. If vacuum cleaner is not working as it should, has been dropped, damaged, left outdoors, or dropped into water, return it to an authorized Panasonic Servicerter.
6. **DO NOT** pull or carry by cord, use cord as a handle, close door on cord, or pull cord around sharp edges or corners. **DO NOT** run vacuum cleaner over cord. Keep cord away from heated surfaces.
7. **DO NOT** unplug by pulling on cord. To unplug, grasp the plug, not the cord.
8. **DO NOT** handle plug or vacuum cleaner with wet hands.
9. **DO NOT** put any objects into openings. **DO NOT** use with any opening blocked; keep free of dust, lint, hair, and anything that may reduce air flow.
10. Keep hair, loose clothing, fingers, and all parts of body away from openings and moving parts.
11. **DO NOT** pick up anything that is burning or smoking, such as cigarettes, matches, or hot ashes.
12. **DO NOT** use without dust bag and/or filters in place.
13. Turn off all controls before unplugging.
14. Use extra care when cleaning on stairs.
15. **DO NOT** use cleaner to pick up flammable or combustible liquids such as gasoline or use in areas where they may be present.
16. **DO NOT** operate cleaner without belt cover properly installed.

SAVE THESE INSTRUCTIONS

Note: Before you plug in your Panasonic vacuum cleaner, make sure that the voltage indicated on the rating plate located at the back of the vacuum cleaner is the same as your local supply.

Importantes mesures de sécurité

Afin de réduire les risques d'incendie, de chocs électriques ou de lésions corporelles, il est important de suivre des précautions générales lors de l'utilisation de l'aspirateur, comprenant celles énumérées ci-dessous:

AVERTISSEMENT

Afin d'éviter tout risque d'incendie, de chocs électriques ou de blessure:

1. **NE PAS** laisser l'appareil sans surveillance lorsqu'il est branché. Toujours le débrancher après usage et avant d'effectuer tout entretien.
2. Afin d'éviter tout risque d'incendie ou de chocs électriques, **NE PAS** utiliser l'appareil à l'extérieur ou sur une surface mouillée.
3. **Ne jamais** laisser des enfants jouer avec l'appareil. Exercer une surveillance si l'appareil est utilisé par ou près des enfants.
4. Utiliser l'appareil et ses accessoires conformément aux instructions du fabricant.
5. **Ne jamais** utiliser l'appareil si son cordon d'alimentation ou sa fiche est endommagée. Si l'appareil ne semble pas fonctionner normalement, a été laissé à l'extérieur, est tombé dans l'eau ou a subi tout dommage que ce soit, le confier à un centre de service Panasonic agréé.
6. **NE PAS** tirer sur le cordon d'alimentation, l'utiliser comme poignée, le coincer entre une porte ou le laisser frotter contre des bords ou coins coupants. **NE PAS** passer l'aspirateur sur le cordon d'alimentation et le garder éloigné de toute source de chaleur.
7. **NE PAS** débrancher l'appareil en tirant sur le cordon. Pour débrancher, tirer sur la fiche.
8. **NE PAS** toucher à l'appareil ou à la fiche avec les mains mouillées.
9. Ne jamais laisser pénétrer d'objets par les ouvertures. Avant d'utiliser l'appareil, s'assurer qu'aucune ouverture ne soit bouchée, recouverte de poussière, de peluche ou de toute matière pouvant empêcher ou réduire la circulation de l'air.
10. **Ne jamais** approcher vêtements, doigts, cheveux, etc. de toute ouverture ou de toute pièce mécanique.
11. **Ne jamais** aspirer des matières brûlantes ou fumantes telles que cigarettes, allumettes ou cendres chaudes.
12. **Ne jamais** utiliser l'appareil sans le sac à poussière ou les filtres en place.
13. Couper le contact avant de débrancher le cordon d'alimentation.
14. Faire preuve de prudence lors du nettoyage dans des escaliers.
15. **NE PAS** aspirer des liquides inflammables ou combustibles, comme de l'essence, et **NE PAS** faire fonctionner dans des endroits où peuvent se trouver de tels liquides.
16. **NE PAS** utiliser l'aspirateur si le couvercle de la courroie n'est pas bien installé.

Conserver ce manuel d'utilisation

Remarque: Avant de brancher l'aspirateur, vérifier que la tension du secteur corresponde à celle de l'appareil, indiquée sur la plaque signalétique à l'arrière de l'appareil.

Instrucciones importantes de seguridad

Cuando use su aspiradora, precauciones básicas deben seguirse siempre, incluyendo las siguientes:

Lea todas las instrucciones en este manual antes de armar o usar su aspiradora.

⚠ ADVERTENCIA Para reducir el riesgo de incendio, choque eléctrico, lesiones:

Para reducir el riesgo de incendio, choque eléctrico o lesión corporal:

- 1. No** abandone la aspiradora cuando está conectada. Desconéctela cuando no la está usando y antes de darle servicio.
- 2. Para reducir el riesgo de incendio o choque eléctrico no** use la aspiradora al aire libre ni sobre las superficies mojadas.
- 3. No** permita que los niños jueguen con la aspiradora. Se requiere tener mayor cuidado cuando sea usada en la proximidad de niños o por niños.
- 4. Use** la aspiradora únicamente en la manera descrita en este manual. Use únicamente con los accesorios recomendados por la fábrica.
- 5. No** use la aspiradora si el cordón eléctrico o el enchufe está dañado. Si la aspiradora no está funcionando adecuadamente o si se le ha caído, está dañada, ha estado expuesta a la intemperie o si se le ha caído al agua, devuélvala a un Centro de Servicio de Panasonic autorizado.
- 6. No** hale ni transporte la aspiradora por el cordón; **no** use el cordón como mango; **no** cierre puertas sobre el cordón; **no** hale el cordón sobre rebordes agudos ni esquinas; **no** pase la aspiradora sobre el cordón. Mantenga el cordón alejado de superficies calientes.
- 7. No** desconecte la aspiradora tirando del cordón eléctrico. Para desconectarla, hale el enchufe, **no** el cordón.
- 8. No** toque la aspiradora ni el enchufe con las manos mojadas.
- 9. No** coloque objetos en las aberturas. **No** use la aspiradora si alguna abertura está bloqueada; manténgala libre de polvo, pelusa, cabellos, o cualquier cosa que puede disminuir el flujo de aire.
- 10. Mantenga** el cabello, la ropa suelta, los dedos y todas las partes del cuerpo alejados de las aberturas y piezas mecánicas.
- 11. No** use la aspiradora para levantar objetos que se está quemando o emitiendo humo, como cigarrillos, cerillos o cenizas calientes.
- 12. No** use la aspiradora sin tener insertados la bolsa para polvo y/o los filtros.
- 13. Antes** de desconectar la aspiradora, apáguela siempre.
- 14. Tenga** mucho cuidado cuando usa la aspiradora sobre los escalones.
- 15. No** use la aspiradora para aspirar líquidos inflamables o combustibles como gasolina ni la use en lugares donde éstos podrían estar presentes.
- 16. No** opere la aspiradora sin la cubierta de la correa propiamente instalada.

Guardé estas instrucciones

Nota: Antes de conectar su aspiradora Panasonic, asegúrese de que el voltaje indicado en el voltímetro en la parte posterior de la aspiradora sea del mismo voltaje que el de su casa.

TABLE OF CONTENTS

| | |
|---|------------|
| CONSUMER INFORMATION | 2 |
| IMPORTANT SAFETY INSTRUCTIONS | 5 |
| GROUNDING INSTRUCTIONS | 10 |
| PARTS IDENTIFICATION | 12 |
| FEATURE CHART | 13 |
| | |
| ASSEMBLY | 14 |
| Attaching Handle | 14 |
| | |
| FEATURES | 16 |
| Automatic Self Adjusting Nozzle | 16 |
| Edge Cleaning | 16 |
| Motor Protector | 16 |
| | |
| TO OPERATE CLEANER | 18 |
| ON-OFF Switch | 18 |
| Handle Adjustments | 18 |
| | |
| ROUTINE CARE OF CLEANER | 20 |
| Cleaning Secondary Filter Screen | 20 |
| Replacing HEPA Exhaust Filter | 22 |
| Dust Bin Cleaning | 24, 26, 28 |
| Primary Filter Removal and Cleaning | 28 |
| Removing and Installing Lower Plate | 30 |
| Replacing Belt | 32 |
| Cleaning Agitator | 34 |
| Replacing Agitator | 34 |
| Agitator Assembly | 34 |
| Removing Clogs | 36 |
| | |
| BEFORE REQUESTING SERVICE | 38 |
| WARRANTY | 41, 42 |
| WHAT TO DO WHEN SERVICE IS NEEDED | 48 |

Table des matières

| | |
|---|------------|
| Renseignements importants | 3 |
| Importantes mesures de sécurité | 6 |
| Mise à la terre | 11 |
| Nomenclature | 12 |
| Tableau des caractéristiques | 13 |
| Assemblage | 15 |
| Montage du manche | 15 |
| Caractéristiques | 17 |
| Tête d'aspiration autoréglable | 17 |
| Nettoyage latéral | 17 |
| Protecteur du moteur | 17 |
| Fonctionnement | 19 |
| Interrupteur | 19 |
| Réglage de l'inclinaison du manche | 19 |
| Entretien de l'aspirateur | 21 |
| Pour nettoyer le filtre secondaire | 21 |
| Remplacement du filtre d'évacuation HEPA | 23 |
| Nettoyage du bac à poussière | 25, 27, 29 |
| Retrait et nettoyage du filtre primaire | 29 |
| Enlèvement et installation de la plaque inférieure | 31 |
| Remplacement de la courroie | 33 |
| Nettoyage de l'agitateur | 35 |
| Remplacement de l'agitateur | 35 |
| Assemblage de l'agitateur | 35 |
| Dégagement des obstructions | 37 |
| Guide de dépannage | 39 |
| Garantie | 43 |
| Service après-vente | 48 |

Tabla de contenido

| | |
|--|------------|
| <i>Información para consumidor</i> | 4 |
| <i>Instrucciones importantes de seguridad</i> | 7 |
| <i>Instrucciones para hacer conexión a tierra</i> | 11 |
| <i>Identificación de piezas</i> | 12 |
| <i>Diagrama de características</i> | 13 |
| <i>Montaje</i> | 15 |
| <i>Colocación del mango</i> | 15 |
| <i>Características</i> | 17 |
| <i>Boquilla de ajuste automático</i> | 17 |
| <i>Limpieza para orillas</i> | 17 |
| <i>Protector de motor</i> | 17 |
| <i>Para operar la aspiradora</i> | 19 |
| <i>Control ON-OFF</i> | 19 |
| <i>Ajustes del mango</i> | 19 |
| <i>Cuidado de rutina de la aspiradora</i> | 21 |
| <i>Limpieza de segundo filtro de goma espuma</i> | 21 |
| <i>Cambio del filtro de escape HEPA</i> | 23 |
| <i>Limpiando el cubo de la basura</i> | 25, 27, 29 |
| <i>Cambiando/Limpiando filtros</i> | 29 |
| <i>Cambiar e insertar de la base inferior</i> | 31 |
| <i>Cambio de la correa</i> | 33 |
| <i>Limpieza del agitador</i> | 35 |
| <i>Cambio del agitador</i> | 35 |
| <i>Montaje de agitador</i> | 35 |
| <i>Quitar de los residuos de basura en los conductos</i> | 37 |
| <i>Antes de pedir servicio</i> | 40 |
| <i>Garantía</i> | 44 |
| <i>Cuando necesita servicio</i> | 48 |

GROUNDING INSTRUCTIONS

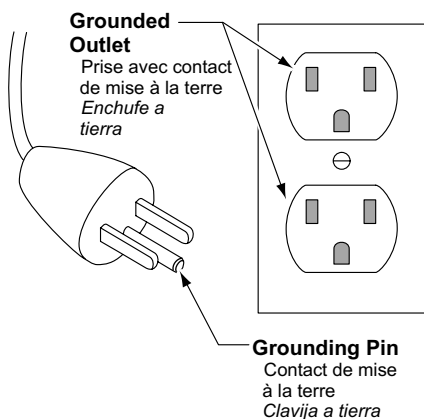


Figure A

This vacuum cleaner must be grounded. If it should malfunction or breakdown, grounding provides a path of least resistance for electric current to reduce the risk of electric shock. This vacuum cleaner is equipped with a cord having an equipment-grounding conductor and grounding plug. The plug must be plugged into an appropriate outlet that is properly installed and grounded in accordance with all local codes and ordinances.

⚠ DANGER

Improper connection of the equipment-grounding conductor can result in a risk of electric shock. Check with a qualified electrician or service person if you are in doubt as to whether the outlet is properly grounded. Do not modify the plug provided with the vacuum cleaner – if it will not fit the outlet, have a proper outlet installed by a qualified electrician.

This vacuum cleaner is for use on a nominal 120-volt circuit, and has a grounding plug that looks like the plug illustrated in **Figure A**. Make sure that this vacuum cleaner is connected to an outlet having the same configuration as the plug.

No adapter should be used with this vacuum cleaner.

Note: Before you plug in your commercial vacuum cleaner, make sure that the voltage indicated on the rating plate located at the back of the vacuum cleaner is the same as your local supply.

Mise à la terre

Cet aspirateur doit être branché dans une prise de courant avec retour à la terre. En cas de panne ou d'anomalie, le retour à la terre assure une voie de passage à faible résistance pour le courant électrique, réduisant ainsi les risques de décharge. Cet appareil est muni d'un cordon d'alimentation avec un fil de terre et une fiche à trois lames. La fiche doit être branchée dans une prise secteur appropriée, installée et munie d'un retour à la terre conformément aux réglementations et codes d'électricité locaux en vigueur.

AVERTISSEMENT

Le branchement impropre du conducteur de retour à la terre peut entraîner un risque de décharge électrique. En cas de doute, consulter un électricien ou un technicien de service qualifié. Ne pas modifier la fiche du cordon d'alimentation; si elle ne convient pas à la prise de courant, faire remplacer cette dernière par un électricien qualifié.

L'aspirateur fonctionne sur une alimentation secteur d'une tension nominale de 120 V avec prise de terre semblable à celle illustrée (Figure A). Ne brancher l'aspirateur que dans une prise secteur de même configuration que la fiche.

Ne jamais utiliser d'adaptateur pour le branchement de l'appareil.

Remarque: Avant de brancher l'aspirateur, vérifier que la tension du secteur correspond à celle de l'appareil, indiquée sur la plaque signalétique à l'arrière de l'appareil.

Instrucciones para hacer conexión a tierra

Esta aspiradora tiene que estar haciendo conexión a tierra. Si la aspiradora malfunciona o descomponne, la toma a tierra provee un paso de la menor resistencia para la corriente de electricidad para reducir el riesgo del choque eléctrico. Esta aspiradora está equipada con un conductor a tierra y enchufes a tierra. El enchufe tiene que estar enchufado en un enchufe apropiado que está instalado apropiadamente y hecho conexión a tierra de conformidad con los códigos y ordenanzas locales.

ADVERTENCIA

Se puede resultar el riesgo del choque eléctrico con la conexión inadecuada del equipo de la toma a tierra. Consulte a un electricista certificado o a un dependiente en un centro de servicio si tiene dudas de que el enchufe esté conectado adecuadamente. No modifique el enchufe provisto de la aspiradora – no cabrá en el enchufe en la pared, haga instalar un enchufe adecuado en la pared por un electricista competente.

Esta aspiradora está hecha para el circuito nominal de voltio 120 y tiene una toma a tierra que parece como el enchufe ilustrado en aspiradora esté conectada a un enchufe en la pared que tenga la misma configuración como el enchufe en la aspiradora.

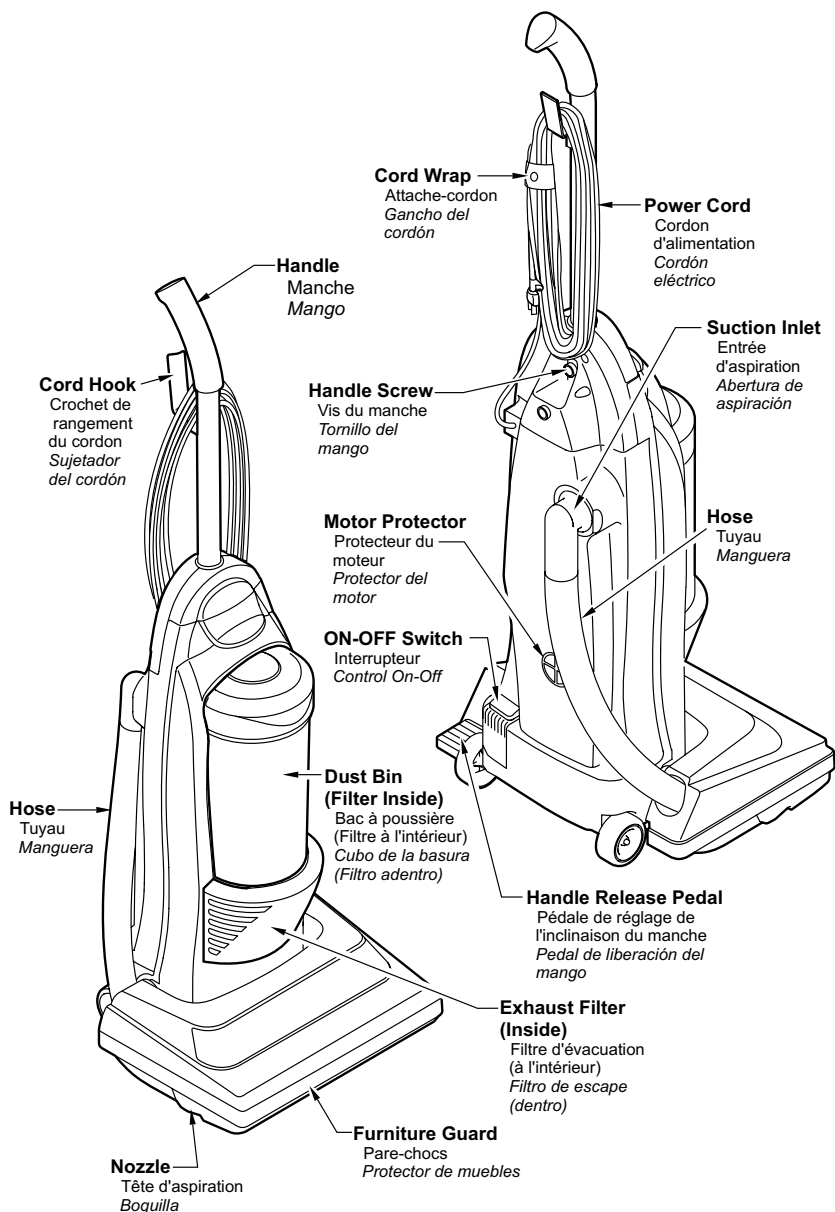
No use un adaptador con esta aspiradora.

Nota: Antes de conectar su aspiradora Panasonic, asegúrese de que el voltaje indicado en el voltímetro en la parte posterior de la aspiradora sea del mismo voltaje que el de su casa.

PARTS IDENTIFICATION

Nomenclature

Identificación de piezas



FEATURE CHART

| Power | Motor Protector | Height Adjust | Cord Length |
|----------------|-----------------|---------------|-----------------|
| 120V AC (60Hz) | Yes | Auto | 50 Ft. (15.25m) |

Tableau des caractéristiques

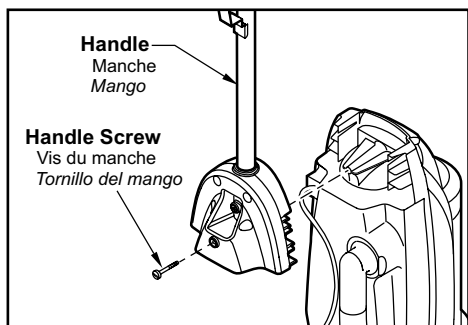
| Alimentation | Protecteur du moteur | Réglage de la hauteur des brosses | Cordon d'alimentation |
|--------------------|----------------------|-----------------------------------|-----------------------|
| 120 V c.a. (60 Hz) | Oui | Auto | 15,25 m (50 pi) |

Diagrama de características

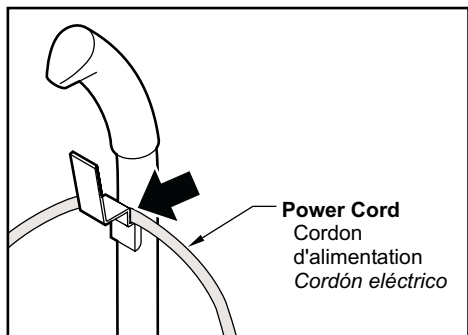
| <i>Voltaje</i> | <i>Protector de motor</i> | <i>Adjust de nivel</i> | <i>Extensión de cordón</i> |
|-----------------------|---------------------------|------------------------|----------------------------|
| <i>120V AC (60Hz)</i> | <i>Si</i> | <i>Auto</i> | <i>15,25 m (50 pi)</i> |

ASSEMBLY

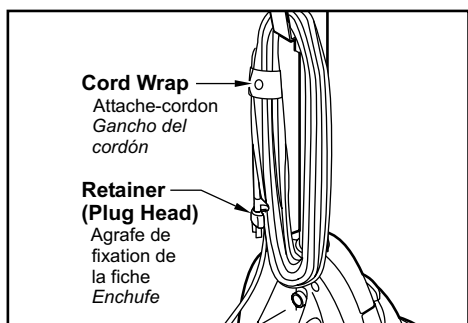
Attaching Handle



- 1)
 - **DO NOT** plug in until assembly is complete.
 - Remove handle screw.
 - Insert handle.
 - Insert screw.
 - Tighten screw.



- 2)
 - Push power cord into cord clip.



- 3)
 - Wrap power cord around cord hook.
 - Secure retainer (plug head) to power cord.

Assemblage

Montage du manche

- 1)
 - Ne brancher qu'une fois l'assemblage terminé.
 - Retirer la vis du manche.
 - Insérer le manche.
 - Insérer la vis.
 - Serrer la vis.

- 2)
 - Insérer le cordon d'alimentation à l'intérieur du crochet.

- 3)
 - Enrouler le cordon autour du crochet.
 - Fixer la fiche au cordon d'alimentation à l'aide de son agrafe.

Montaje

Colocación del mango

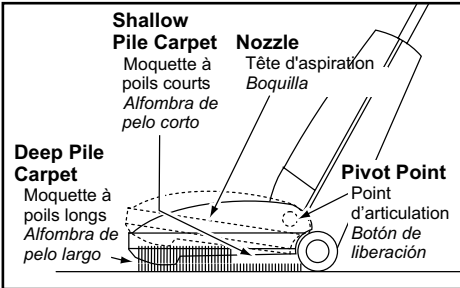
- 1)
 - *No enchufe hasta que el montaje esté completo.*
 - *Quite el tornillo del mango.*
 - *Meta el mango con los sujetadores del cordón en la parte posterior de la aspiradora.*
 - *Instale el tornillo.*
 - *Apriete el tornillo.*

- 2)
 - *Empuje el cordón eléctrico hacia el soporte del cordón.*

- 3)
 - *Envuelva el cordón eléctrico alrededor de los sujetadores del cordón.*
 - *Asegure la clavija en el cordón eléctrico.*

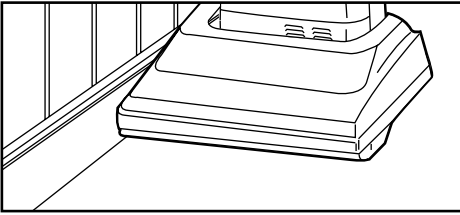
FEATURES

Automatic Self Adjusting Nozzle



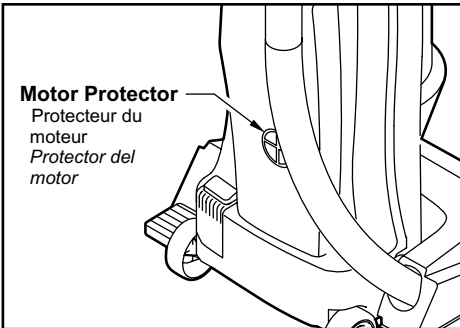
- The nozzle of your upright vacuum cleaner automatically adjusts to any carpet pile height.
- Feature allows nozzle to float evenly over carpet pile surfaces.
- No manual adjustments required.

Edge Cleaning



- Edge cleaning feature enables improved cleaning of carpets near walls and furniture.

Motor Protector



- Automatically opens to provide cooling air to the motor when a clog occurs or when dust bin needs emptying.
- Motor protector may open when using tools.
- If motor protector opens, the vacuum will make a slightly different sound.

Note: Do not block motor protector.

Caractéristiques

Tête d'aspiration autoréglable

- Cet aspirateur incorpore un dispositif qui règle automatiquement la hauteur des brosses selon la longueur des fibres de la moquette.
- L'aspirateur peut donc passer facilement d'une moquette à l'autre.
- Aucun réglage par l'utilisateur n'est requis.

Nettoyage latéral

- Cette caractéristique facilite le nettoyage de moquettes le long des plinthes ou des meubles.

Protecteur du moteur

- La soupape s'ouvre automatiquement pour refroidir le moteur en cas d'obstruction ou lorsque le bac à poussière est plein.
- La soupape peut s'ouvrir aussi lors de l'utilisation des accessoires.
- Si la soupape devait s'ouvrir, le bruit normalement émis par l'aspirateur sera quelque peu différent.

Remarque: Ne pas bloquer le protecteur du moteur.

Características

Boquilla de ajuste automático

- *La boquilla de su aspiradora vertical se ajusta automáticamente a la altura de cualquier pelo de alfombra.*
- *La característica permite que la boquilla flote fácilmente en las superficies del pelo de alfombra.*
- *No se requieren los ajustes manuales.*

Limpieza para orillas

- *Use la característica de limpieza para orillas para aspirar con facilidad cerca de las paredes y los muebles.*

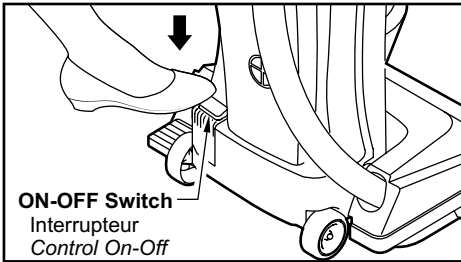
Protector de motor

- *Se abre automáticamente para proveer el aire fresco al motor cuando hay unos residuos o cuando es necesario cambiar la bolsa de polvo.*
- *Es posible que el protector del motor se abra cuando se usan las herramientas*
- *Si se abre el protector del motor, la aspiradora hará un sonido poquito diferente.*

Nota: *No obstruye el protector de motor.*

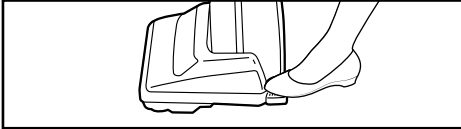
TO OPERATE CLEANER

ON-OFF Switch

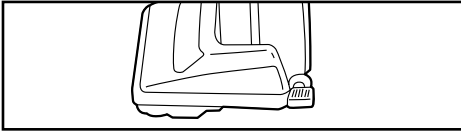


- Ensure ON-OFF switch is OFF.
- Plug the power cord into 120V outlet.
- ON position turns vacuum on.
- OFF position turns vacuum off.

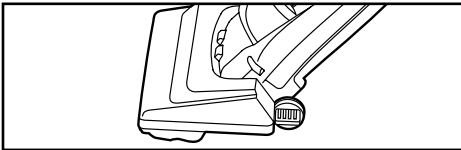
Handle Adjustments



- 1)
- Step on handle release pedal to change handle position.



- 2)
- Move vacuum to upright position for storage and use.



- 3)
- Move vacuum to middle position for normal use.

Fonctionnement

Interrupteur

- S'assurer que l'interrupteur est à la position « OFF ».
- Brancher le cordon d'alimentation dans une prise secteur de 120 V.
- Pour mettre l'aspirateur en marche, mettre l'interrupteur à la position « ON ».
- Pour couper le contact, mettre l'interrupteur à la position « OFF ».

Réglage de l'inclinaison du manche

- 1)
 - Avec le pied, appuyer sur la pédale de réglage de l'inclinaison du manche pour mettre le manche à la position désirée.
- 2)
 - Sélectionner la position verticale lors de l'utilisation des accessoires ou le rangement de l'aspirateur.
- 3)
 - La position à l'angle s'utilise pour le nettoyage normal.

Para operar la aspiradora

Control ON-OFF

- *Asegúrese de que el control ON-OFF esté en la posición OFF.*
- *Enchufe el cordón eléctrico en una toma de pared de 120 V.*
- *La posición ON enciende la aspiradora.*
- *La posición OFF apaga la aspiradora.*

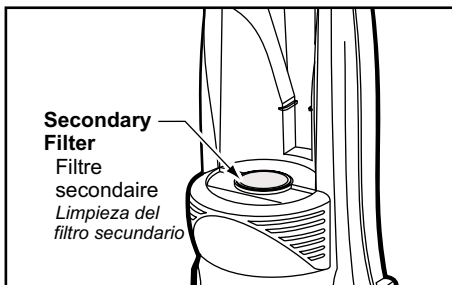
Ajustes del mango

- 1)
 - *Pise en el pedal de liberación del mango para cambiar la posición del mango.*
- 2)
 - *Mueva la aspiradora a la posición vertical para el amance y el uso de las herramientas.*
- 3)
 - *Mueva la aspiradora a la posición mediana para el uso normal.*

ROUTINE CARE OF CLEANER

Performing the following tasks will keep your new Panasonic vacuum cleaner operating at peak performance levels and will ensure these high levels for years to come. Check the **BEFORE REQUESTING SERVICE** section in this manual for recommendations on performing some of these tasks to help solve various problems that may occur.

Cleaning Secondary Filter Screen



- Check secondary filter screen frequently and clean when dirty.
- Remove the dust bin as outlined in the **DUST BIN CLEANING** section.
- To clean filter screen wipe screen with a dry cloth.

NOTE: Filter screen is not removable.

- Replace the dust bin as outlined in the **DUST BIN CLEANING** section.

Entretien de l'aspirateur

Les tâches décrites ci-dessous vous permettront de tirer un rendement optimal de votre aspirateur de longues années durant. Se reporter au "Guide de dépannage" pour les mesures à prendre en cas de problèmes.

Pour nettoyer le filtre secondaire

- Vérifier à l'occasion le filtre secondaire, et le nettoyer lorsqu'il est sale.
- Retirer le bac à poussière tel que détaillé dans la section de « Nettoyage du bac à poussière ».
- Nettoyer le filtre secondaire à l'aide d'un chiffon sec.

Remarque: Le filtre secondaire ne peut être retiré.

- Remettre le bac tel que décrit dans la section de « Nettoyage du bac à poussière ».

Cuidado de rutina de la aspiradora

Siguiendo las instrucciones dadas, su nueva aspiradora Panasonic funcionará al nivel máximo y continuará funcionando por muchos años en el futuro. Lea la sección "Antes de pedir servicio" en este manual para las recomendaciones para arreglar unos problemas que puedan ocurrir.

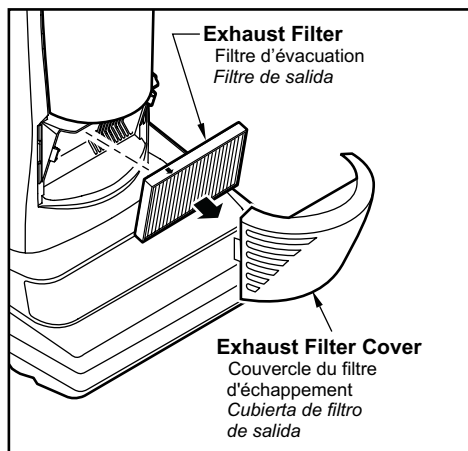
Limpieza del segundo filtro de goma espuma

- *Revisar frecuentemente el filtro secundario y limpiarlo cuando esté sucio.*
- *Remueva el cubo para basura como en la ilustración en la sección de LIMPIEZA DEL CUBO PARA BASURA.*
- *Para limpiar la cubierta del filtro, límpiela con un trapo seco.*

NOTA: *La cubierta del filtro es removible.*

- *Reemplace el cubo de basura como en la ilustración en la sección de LIMPIEZA DEL CUBO PARA BASURA.*

Replacing HEPA Exhaust Filter



- The HEPA exhaust filter removes dirt from recirculated air.
- Check filter after emptying dust bin. Replace when dirty.
- To remove, pull out on both sides of the exhaust filter cover.
- Grasp the exhaust filter and pull out to remove.
- Ensure foam edge of the filter is facing towards the vacuum cleaner when placing filter into dust compartment. Push only on filter frame.
- Replace exhaust filter cover by snapping into place.

* Filter cannot be cleaned and should be replaced at least once each year.

Remplacement du filtre d'évacuation HEPA

- Ce filtre HEPA a pour but d'épurer l'air recyclé de la poussière.
- Vérifier le filtre lorsque le bac à poussière est vidé. Le remplacer au besoin.
- Retirer le couvercle du filtre en tirant sur ses deux côtés.
- Enlever le filtre en le tirant.
- S'assurer que le bord en mousse du filtre soit face à l'aspirateur lors de la mise en place du filtre dans le logement du filtre. Pousser seulement sur l'armature du filtre.
- Remettre le couvercle du filtre en place en l'enclenchant en position.

* Ce filtre ne peut être nettoyé et doit être remplacé au moins une fois par an.

Cambo del filtro de escape HEPA

- *El filtro de escape HEPA quita el polvo del aire reciclado.*
- *Revise el filtro al instalar una nueva bolsa de polvo.*
- *Para sacar, hale hacia afuera por ambos lados de la cubierta del filtro de escape.*
- *Tome el filtro de salida y tire hacia afuera para sacarlo.*
- *Asegure que el borde gris mire a lo lejos del operador y reemplace el filtro adentro del compartimiento del polvo.*
- *Reemplace la cubierta del filtro de escape ajustándola en su lugar.*

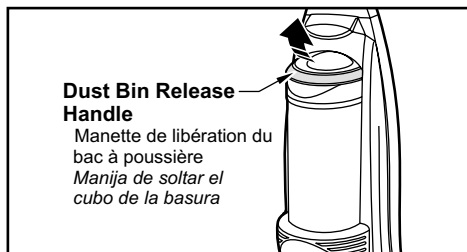
**No se puede limpiar el filtro y se debe cambiarlo a lo menos una vez cada año.*

Dust Bin Cleaning

Always empty the dust bin when dirt level reaches the "MAX FILL" line.

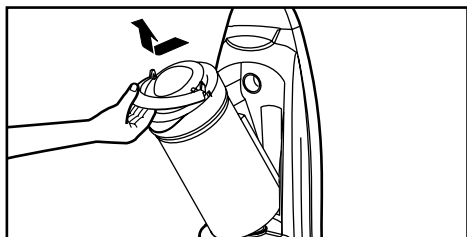
WARNING

Always unplug power cord from electrical outlet before performing any service on vacuum cleaner.



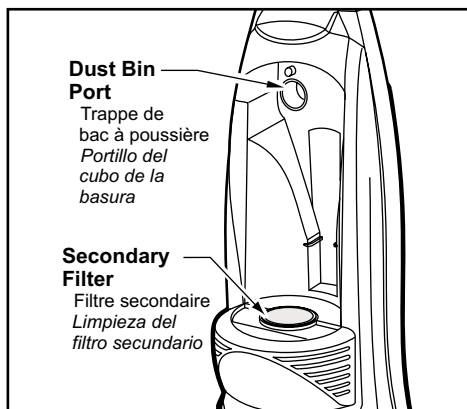
1)

- Lift dust bin handle located at the top of the dust bin.



2)

- Pull the handle forward and lift dust bin up and out of the vacuum cleaner.



3)

- Remove any clogs that might be located in the dust bin port or the secondary filter.

Nettoyage du bac à poussière

Veillez à toujours vider le bac à poussière lorsque le niveau de poussière atteint la ligne "MAX FILL".



AVERTISSEMENT

Débrancher le cordon électrique de la prise de courant avant d'entretenir l'appareil.

- 1)
 - Soulever la poignée se trouvant sur la partie supérieure du bac à poussière.

- 2)
 - Tirer la poignée vers soi, soulever le bac à poussière et le retirer de l'aspirateur.

- 3)
 - Retirer toute obstruction qui pourrait se trouver au niveau de la trappe du bac à poussière ou dans le filtre secondaire.

Limpiando el cubo de la basura

Siempre vacíe el cubo de la basura cuando el nivel de basura alcanza la línea "MAX FILL."



ADVERTENCIA

Siempre desconecte el cordón eléctrico antes de reparar alguna parte de la aspiradora.

- 1)
 - Levante la manija del cubo de la basura ubicada al tope del cubo de la basura.

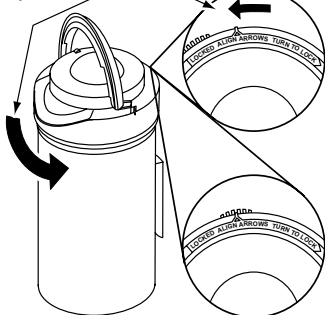
- 2)
 - Tire de la manija hacia adelante y levante el cubo de la basura hacia arriba y afuera de la aspiradora.

- 3)
 - Remueva cualquier obstáculo que pueda estar localizado en la entrada del cubo de la basura o en el filtro secundario.

Dust Bin Cleaning

Turn This Direction To Open For Emptying

Tourner dans ce sens pour vider le bac à poussière
Torne en esta dirección para abrir y vaciar



Open (For Emptying)

Ouvert (pour vider)
Cerrado (Para usar)

Closed (For Use)

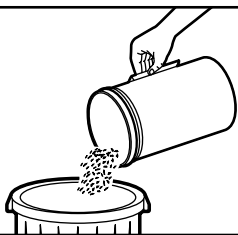
Fermé (pour utiliser)
Abierto (Para vaciar)

4)

- To empty dust bin rotate dust bin lid assembly counter-clockwise as indicated on the lid and lift off.

5)

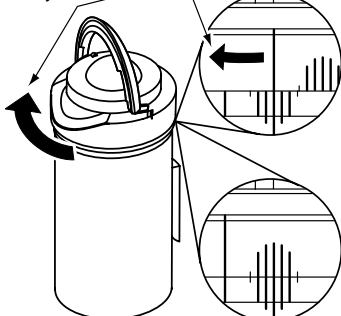
- Pour dust bin contents into a trash container.



6)

Turn This Direction To Close For Usage

Tourner dans ce sens pour fermer le bac à poussière
Torne en esta dirección para cerrar y usar



Closed (For Use)

Fermé (pour utiliser)
Cerrado (para usar)

Open (For Emptying)

Ouvert (pour vider)
Abierto (Para vaciar)

- Place dust bin lid assembly back onto top of dust bin. Align lid marks with bin marks as shown in *Open (For Emptying)*. Rotate lid clockwise while pressing downward so that marks align as shown in *Closed (For Use)*.

Nettoyage du bac à poussière

4)

- Pour vider le bac à poussière tourner son couvercle dans le sens inverse des aiguilles d'une montre, selon les indications sur le couvercle, et soulever.

5)

- Verser le contenu du bac dans une poubelle.

6)

- Remettre le couvercle du bac à poussière sur le bac à poussière en alignant les repères marqués sur le couvercle et le bac, selon l'illustration ci-contre à gauche **Ouvert (pour vider)**. Tourner le couvercle dans le sens des aiguilles d'une montre, tout en appuyant vers le bas, de manière que les repères s'alignent, comme indiqué dans l'illustration ci-contre à gauche **Fermé (pour utiliser)**.

Limpiando el cubo de la basura

4)

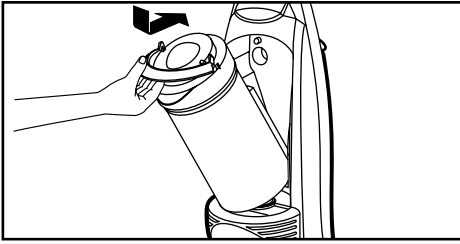
- *Para vaciar el cubo de la basura rote el montaje de la tapa del conasto de basura contra las agujas del reloj como está indicado en la tapa y levántela hacia afuera.*

5)

- *Vacíe el contenido del cubo de la basura adentro del tarro de basura.*

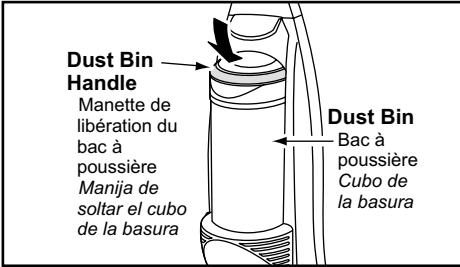
6)

- *Coloque la tapa del canasto de basura sobre el canasto de basura. Alinee las marcas como se muestra bajo **Abierto (Para Vaciar)**. Rote la tapa en sentido de las agujas del reloj presionando hacia abajo hasta alinear las marcas como se muestra arriba de **Cerrado (Para Usar)**.*



7)

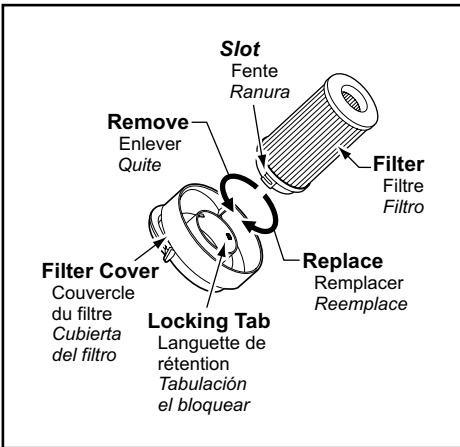
- Place dust bin back into vacuum cleaner by inserting the bottom first and tilt back with the dust bin handle raised.



8)

- Push forward and lower the dust bin handle to lock dust bin in place.

Primary Filter Removal and Cleaning



- Check primary filter frequently and clean when dirty.
- Remove the dust bin assembly as outlined in the DUST BIN CLEANING section and empty contents of dust bin.
- Make sure dust bin is empty before filter is removed.
- Grasp primary filter, rotate counter-clockwise and lift out.
- The filter may be cleaned by tapping it on a firm surface or by rinsing it under a faucet. Rinse with water only if needed, do not use detergent or soap. Allow filter to dry 24 hours before putting it back into the dust bin.
- When the cleaning of the filter no longer restores vacuum suction to full power you need to replace the filter.

7)

- Placez de nouveau le bac dans l'aspirateur en insérant d'abord la partie inférieure et penchez vers l'arrière avec la manette surélevée.

7)

- *Ponga el cubo de la basura de vuelta adentro de la aspiradora insertando el fondo primero e inclinándolo hacia atrás con la manija del cubo de la basura levantada.*

8)

- Abaissez la manette du bac afin de bloquer en place le bac.

8)

- *Baje la manija del cubo de la basura para ajustar el cubo de la basura en su lugar*

Retrait et nettoyage du filtre primaire

- Vérifier fréquemment le filtre primaire et nettoyer lorsqu'il est sale.
- Retirer l'ensemble du bac à poussière tel qu'indiqué dans la section « Nettoyage du bac à poussière » et vider le contenu.
- S'assurer que le bac à poussière est propre avant de retirer le filtre.
- Saisir le filtre, tourner vers la gauche et retirer.
- Le filtre peut être nettoyé en le tapant sur une surface ferme ou en le rinçant sous un robinet. Ne rincer qu'à l'eau claire, ne jamais utiliser ni détergent, ni savon. Permettre au filtre de sécher au moins 24 heures avant de le remettre dans le bac à poussière.
- Lorsque le nettoyage du filtre ne restaure plus pleinement la performance de l'aspirateur, le filtre devra être remplacé.

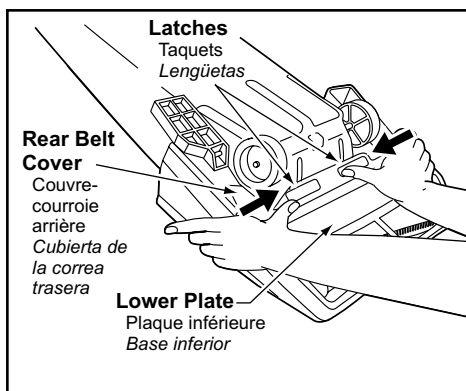
Cambiando/Limpiando filtros

- *Chequee el filtro primario frecuentemente y límpielo cuando está sucio.*
- *Quite el montaje del compartimiento del polvo conforme a la sección de la LIMPIEZA del COMPARTIMIENTO del POLVO y al contenido vacío del compartimiento del polvo.*
- *Cerciórese de que el compartimiento del polvo está limpio antes de que se quite el filtro.*
- *Agarre la rejilla del filtro, gírela contra el sentido de las agujas del reloj y levántelo hacia afuera.*
- *El filtro puede limpiarse golpeándolo sobre una superficie firme o enjuagándolo bajo una llave de agua. Enjuagar con agua solamente, no utilizar detergente o jabón. Dejar que el filtro se seque por 24 horas antes de ponerlo de regreso en la aspiradora.*
- *Una vez que haya limpiado el filtro, y la aspiradora no alcanza la potencia máxima de succión, necesitará reemplazar el filtro.*

⚠️ WARNING Electrical Shock or Personal Injury Hazard

Disconnect the electrical supply before servicing or cleaning the unit. Failure to do so could result in electrical shock or personal injury from cleaner suddenly starting.

Removing and Installing Lower Plate



- Always place paper under nozzle whenever lower plate is removed to protect floor.
- Place handle in down position and turn vacuum over to expose lower plate.
- Release lower plate by pressing two (2) latches inward as shown.
- Remove lower plate and remove any residue that may exist in belt area.
- Reinstall lower plate by hooking front end of lower plate into slots on front of nozzle housing.
- Make sure all wires are routed properly and not pinched.
- Press lower plate into place then push two (2) latches outward.

AVERTISSEMENT

Risque de chocs électriques ou de lésions corporelles.

Débrancher avant d'entretenir ou de nettoyer l'appareil. L'omission de débrancher pourrait provoquer des chocs électriques ou des lésions corporelles du fait que l'aspirateur se mettrait soudainement en marche.

ADVERTENCIA

Peligro de choque eléctrico y lesión personal.

Desconecte la aspiradora antes de darle servicio o limpiarla. De lo contrario podría producirse un choque eléctrico o causar lesión personal si la aspiradora arranca de repente.

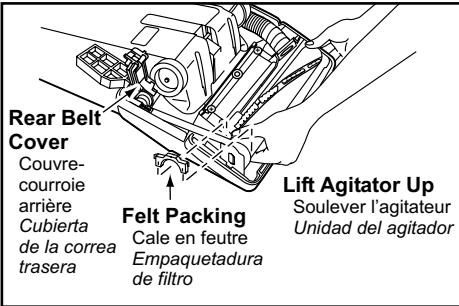
Enlèvement et installation de la plaque inférieure

- Lors de l'enlèvement de la plaque, protéger le plancher en plaçant du papier sous la tête d'aspiration.
- Mettre le manche à sa position verticale et retourner l'aspirateur afin d'exposer son dessous.
- Libérer la plaque inférieure en appuyant sur les deux (2) taquets comme le montre l'illustration.
- Retirer la plaque inférieure et tout résidu se trouvant autour de la courroie.
- Remettre la plaque inférieure en accrochant son devant dans les fentes avant de la tête d'aspiration.
- S'assurer que tous les fils sont à leur place et qu'aucun ne soit coincé.
- Appuyer sur la plaque inférieure puis pousser les deux (2) taquets vers l'extérieur.

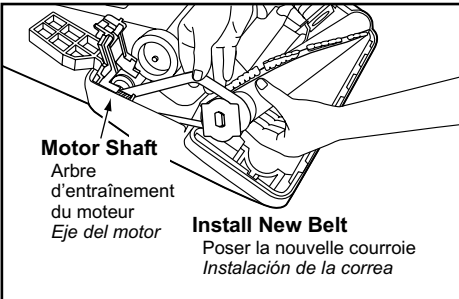
Cambair y insertar de la base inferior

- *Siempre coloque un papel debajo de la boquilla para proteger el suelo cada vez se quita la base inferior.*
- *Coloque el mango en la posición vertical y vuelque la aspiradora para exponer la base inferior.*
- *Para liberar la placa inferior, apriete hacia adentro los dos (2) pestillos como se muestra.*
- *Quite la base inferior y quite los residuos que exista en el área de la correa.*
- *Para reinstalar la base inferior, enganche el extremo delantero de la base inferior en las ranuras en el montaje delantero de la boquilla.*
- *Asegúrese de que las alambres estén dirigidas bien y no estén apretadas.*
- *Apriete la placa inferior luego empuje hacia afuera los dos (2) pestillos.*

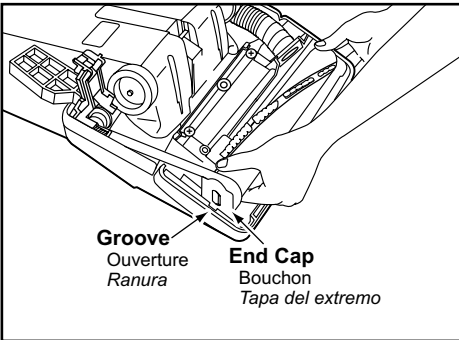
Replacing Belt



- Replace belt whenever a burning rubber smell caused by excessive slippage occurs.
- Remove lower plate.
- Lift rear belt cover and remove felt packing.
- Remove agitator by carefully lifting out.



- Remove worn or broken belt.
- Clean agitator.
- Loop new belt (Type UB8 only) around motor shaft and agitator pulley; see illustration for correct belt routing.
- Reinstall agitator back into nozzle housing grooves.



- Close rear belt cover and reinstall felt packing.
- After reinstalling the agitator, turn it by hand to make sure that belt is not twisted or pinched and that all rotating parts turn freely.
- Reinstall lower plate.

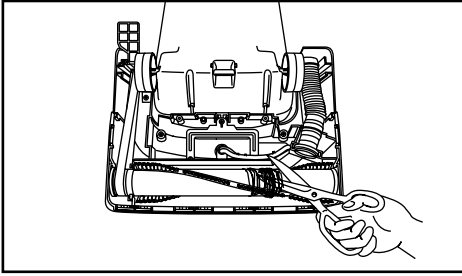
Remplacement de la courroie

- Remplacer la courroie dès qu'une odeur de caoutchouc brûlé se dégage, odeur causée par le glissement excessif de la courroie.
- Retirer la plaque inférieure.
- Soulever le couvercle arrière de la courroie et retirer la cale en feutre.
- Retirer l'agitateur en le soulevant avec précaution.
- Retirer la courroie brisée ou usée.
- Nettoyer l'agitateur.
- Enrouler la nouvelle courroie (de type UB8 seulement) autour de l'arbre du moteur et de la poulie de l'agitateur, comme le montre l'illustration.
- Remettre l'agitateur en place dans les ouvertures de la tête d'aspiration.
- Refermer le couvercle arrière de la courroie et remettre la cale en feutre.
- Une fois l'agitateur en place, le faire tourner avec la main pour s'assurer que la courroie n'est pas tordue et que toutes les pièces mobiles tournent librement.
- Remettre la plaque inférieure en place.

Cambio de la correa

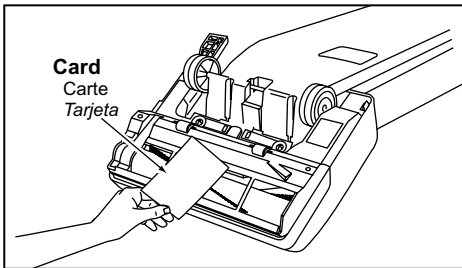
- *Cambie la correa cuando ocurra un olor de goma que quema causado por un patinaje excesivo.*
- *Quite la base inferior.*
- *Levante la cubierta de la correa posterior y quite el embalaje de fieltro.*
- *Al levantar con cuidado quite el agitador.*
- *Quite la correa gastada o rota.*
- *Limpieza del agitador.*
- *Envuelva la correa nueva (Type UB8 solamente) en el eje del motor y la polea de cepillo, véase el diagrama para envolver la correa.*
- *Reinstale el agitador en las ranuras del compartimento de la boquilla.*
- *Cierre la cubierta de la correa posterior y instale otra vez el embalaje fieltro.*
- *Después de instalar el agitador, ruede a mano para que asegure que la correa no esté torcida ni apretada y que rueden libremente todas las piezas rodantes.*
- *Reinstale la base inferior.*

Cleaning Agitator



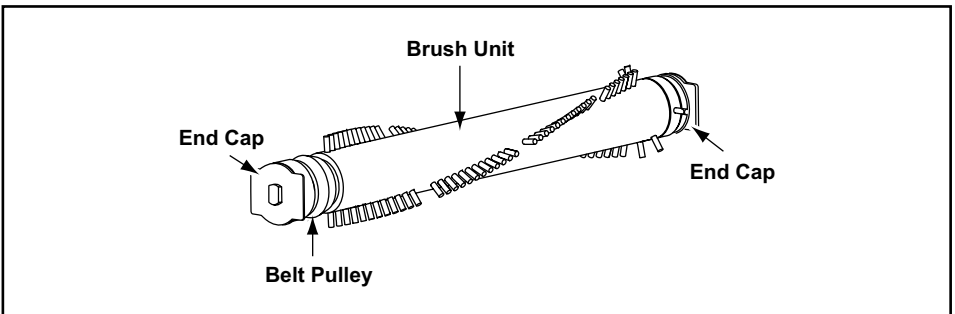
- Clean agitator after every five uses and every time the belt is replaced.
- Remove lower plate.
- Cut off any carpet pile and lint entangled around agitator with a pair of scissors.
- Remove agitator.
- Remove any string or debris located on the end caps or agitator shaft.
- Reinstall agitator and lower plate.

Replacing Agitator



- When the bristles on the agitator are worn so that they do not touch a card held across the lower plate, the agitator should be replaced.
- Remove lower plate and agitator.
- Position belt over belt pulley on the new brush unit.
- Reinstall agitator and lower plate.

Agitator Assembly



Nettoyage de l'agitateur

- Nettoyer l'agitateur à tous les cinq usages et après chaque changement de la courroie.
- Retirer la plaque inférieure.
- Couper toute fibre ou peluche enroulée autour de l'agitateur avec une paire de ciseaux.
- Retirer l'agitateur.
- Dégager toute ficelle, corde ou débris pouvant se trouver sur les bouchons, les rondelles ou l'arbre de l'agitateur.
- Remettre l'agitateur et la plaque inférieure en place.

Remplacement de l'agitateur

- Remplacer l'agitateur lorsque les poils de la brosse ne touchent pas la surface d'une carte tenue contre la plaque inférieure.
- Retirer la plaque inférieure et l'agitateur.
- Enrouler la courroie autour de la poulie de la courroie du nouvel agitateur.
- Remettre l'agitateur et la plaque inférieure en place.

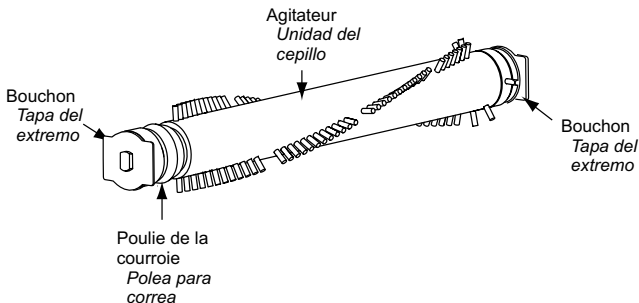
Limpieza del agitador

- Limpie el agitador después de cada cinco utilizaciones y cada vez que se cambia la correa.
- Quite la base inferior.
- Corte con unas tijeras el pelo de alfombra y la pelusa envueltos en el agitador.
- Quite el agitador.
- Quite los hilos o los residuos ubicados en los tapas del extremo, en las arandelas o en el eje del agitador.
- Reemplace el agitador y la base inferior.

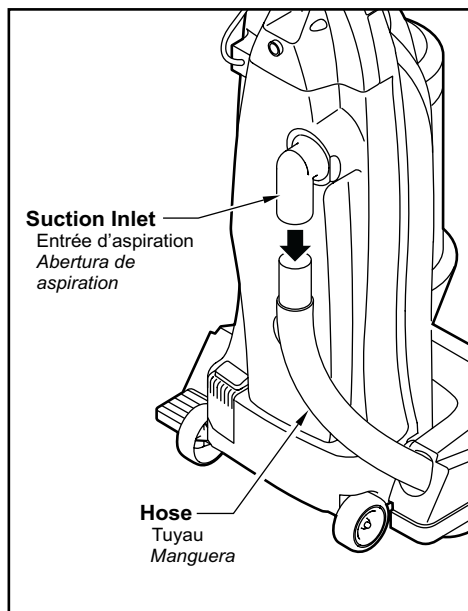
Cambio del agitador

- Cuando las cerdas del cepillo del agitador estén gastadas y no toquen una tarjeta puesta por la base inferior, se debe cambiar el agitador.
- Quite la base inferior y el agitador.
- Coloque la correa sobre la polea de correa en la nueva unidad de cepillo.
- Reemplace el agitador y la base inferior.

Assemblage de l'agitateur / Montaje de agitador

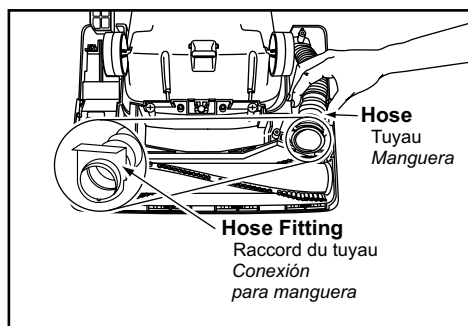


Removing Clogs



The hose located on the back of the vacuum cleaner carries the dirt from the nozzle up to the dust bin. If the hose should become clogged:

- Unplug vacuum.
- Remove hose from suction inlet by twisting and pulling downward.
- Clear any obstructions.
- Remove lower plate.
- Remove hose from nozzle by lifting straight up.
- Inspect hose end and clear any obstructions.
- Reinstall hose and lower plate.



Dégagement des obstructions

Le tuyau situé à l'arrière de l'aspirateur transporte la poussière de la tête d'aspiration jusqu'au bac à poussière. En cas d'obstruction:

- Débrancher l'aspirateur.
- Retirer le tuyau de l'entrée d'aspiration en tournant et en tirant vers le bas.
- Dégager toute obstruction.
- Retirer la plaque inférieure.
- Retirer le tuyau de la tête d'aspiration en le soulevant à la verticale.
- Vérifier le tuyau et éliminer toute obstruction.
- Remettre le tuyau et la plaque inférieure en place.

Quitar los residuos de basura en los conductos

La manguera situada en la parte posterior de la aspiradora lleva el polvo de la boquilla hasta la bolsa de polvo. Si hay residuos en la manguera:

- *Desenchufe la aspiradora.*
- *Remove la manguera de la abertura de aspiracion, girandola y tirandola hacia abajo.*
- *Limpiar cualquier obstruccion.*
- *Quite la base inferior.*
- *Levante hacia arriba para quitar la manguera de la boquilla.*
- *Revise el extremo de la manguera y quite los obstáculos.*
- *Reemplace la manguera y la base inferior.*

BEFORE REQUESTING SERVICE



WARNING *Electric Shock or Personal Injury Hazard.*

Disconnect the electrical supply before servicing or cleaning the unit. Failure to do so could result in electric shock or personal injury from cleaner suddenly starting.

Review this chart to find do-it-yourself solutions for minor performance problems. Any service needed, other than those described in these Operating Instructions, should be performed by an authorized service representative.

| PROBLEM | POSSIBLE CAUSE | POSSIBLE SOLUTION |
|---------------------------------|--|--|
| Cleaner will not run. | <ol style="list-style-type: none"> 1. Unplugged at wall outlet. 2. ON-OFF switch not turned on. 3. Tripped circuit breaker/blown fuse at household service panel. | <ol style="list-style-type: none"> 1. Plug in firmly. Push ON-OFF switch to On. 2. Push ON-OFF switch to ON. 3. Reset circuit breaker or replace fuse. |
| Poor job of dirt pickup. | <ol style="list-style-type: none"> 1. Full or clogged dust bin. 2. Broken belt. 3. Clogged hose or nozzle. 4. Hose not inserted fully. 5. Worn agitator. 6. Hole in hose. 7. Dirty filters. | <ol style="list-style-type: none"> 1. Clean dust bin. 2. Replace belt. 3. Clean hose or nozzle area. 4. Insert hose. 5. Replace agitator. 6. Replace hose. 7. Clean/Change filters. |

Guide de dépannage



AVERTISSEMENT

Risque de chocs électriques ou lésions corporelles.

Débrancher avant d'entretenir ou de nettoyer l'appareil. L'omission de débrancher pourrait provoquer des chocs électriques ou des lésions corporelles du fait que l'aspirateur se mettrait soudainement en marche.

Se reporter au tableau ci-dessous pour résoudre tout problème mineur éventuel. Confier toute réparation à un technicien qualifié.

| Problème | Cause possible | Solution possible |
|--|--|---|
| L'aspirateur ne fonctionne pas. | <ol style="list-style-type: none">1. Le cordon d'alimentation est débranché.2. L'interrupteur est à la position « OFF ».3. Le disjoncteur s'est déclenché ou un fusible a sauté. | <ol style="list-style-type: none">1. Brancher le cordon d'alimentation. Mettre l'interrupteur à la position « ON ».2. Mettre l'interrupteur à la position « ON ».3. Réenclencher le disjoncteur ou remplacer le fusible. |
| L'aspirateur offre un piètre rendement. | <ol style="list-style-type: none">1. Bac à poussière rempli ou obstrué.2. La courroie est brisée.3. Le tuyau ou la tête d'aspiration est obstrué.4. Le tuyau n'est pas inséré à fond.5. Les brosses sont usées.6. Le tuyau est troué.7. Filtres sales. | <ol style="list-style-type: none">1. Nettoyer le bac à poussière.2. Remplacer la courroie.3. Dégager l'obstruction.4. Insérer le tuyau correctement.5. Remplacer l'agitateur.6. Remplacer le tuyau.7. Nettoyer/remplacer les filtres. |

Antes de pedir servicio



ADVERTENCIA Peligro de choque eléctrico y lesión personal.

Desconecte la aspiradora antes de darle servicio o limpiarla. De lo contrario podría producirse un choque eléctrico o causar lesión personal si la aspiradora arranca de repente.

Consulte este cuadro para encontrar soluciones que usted mismo puede realizar cuando tenga problemas menores de rendimiento. Cualquier servicio que necesita aparte de otros descritos en este manual tiene que ser hecho por un representante de servicio autorizado.

| PROBLEMA | CAUSA POSIBLE | SOLUCIÓN POSIBLE |
|--------------------------------------|--|---|
| La aspiradora no funciona. | <ol style="list-style-type: none">1. Está desconectada del enchufe.2. El control On-Off no está en la posición "ON".3. Cortacircuitos botado o fusible quemado en el tablero de servicio de la residencia. | <ol style="list-style-type: none">1. Conecte bien. Apriete el control On-Off a la posición "ON".2. Apriete el control On-Off a la posición "ON".3. Reestablezca el cortacircuitos o cambie el fusible. |
| No aspira satisfactoriamente. | <ol style="list-style-type: none">1. Cubo de basura lleno.2. Correa rota.3. Manguera o boquilla atascada.4. Manguera no está bien insertada.5. Agitador desgastado.6. Manguera rota.7. Filtro sucio. | <ol style="list-style-type: none">1. Limpiar cubo de basura.2. Cambie la correa.3. Revise la manguera o la boquilla.4. Inserte bien la manguera.5. Cambie el agitador.6. Cambie la manguera.7. Limpiar / Cambiar filtros. |

WARRANTY

Panasonic Commercial Vacuum Cleaner Limited Warranty

Panasonic Home and Commercial Products Company (referred to as "the warrantor") will repair this product with new or refurbished parts free of charge, in the U.S.A. or Puerto Rico, for one (1) year from the date of original purchase, in the event of a defect in materials or workmanship.

This Limited Warranty Excludes both Labor and Parts for the following items: disposable dust bags, filters, belts, light bulbs, agitator brushes and batteries (if supplied).

Carry-in or mail-in service in the U.S.A. can be obtained during the warranty period by contacting a Panasonic Services Company (PASC) Factory Servicenter listed in the Servicenter Directory, or by calling toll free, 1-888-350-9590, or by contacting your selling distributor. Carry-in or mail-in service in Puerto Rico can be obtained during the warranty period by calling the local Panasonic Sales Company telephone number listed in the Servicenter Directory.

This warranty is extended only to the original purchaser. A purchase receipt or other proof of date of original purchase will be required before warranty performance is rendered.

This warranty only covers failures due to defects in materials and workmanship which occur during normal use and does not cover damages which occur in shipment, or failures which are caused by products not supplied by the warrantor, or failures which result from accident, misuse, abuse, neglect, mishandling, misapplication, faulty installation, improper operation or maintenance, alteration, modification, power line surge, improper voltage supply, lightning damage, or service by anyone other than a Panasonic Authorized Servicenter, or damage that is attributable to acts of God.

LIMITS AND EXCLUSIONS:

There are no express warranties except as listed above.

THE WARRANTOR SHALL NOT BE LIABLE FOR INCIDENTAL OR CONSEQUENTIAL DAMAGES RESULTING FROM THE USE OF THIS PRODUCT, OR ARISING OUT OF ANY BREACH OF THIS WARRANTY. ALL EXPRESS AND IMPLIED WARRANTIES, INCLUDING THE WARRANTIES OF MERCHANTABILITY AND FITNESS FOR A PARTICULAR PURPOSE, ARE LIMITED TO THE APPLICABLE WARRANTY PERIOD SET FORTH ABOVE.

Some states do not allow the exclusion or limitation of incidental or consequential damages, or limitations on how long an implied warranty lasts, so the above exclusions or limitations may not apply to you.

This warranty gives you specific legal rights and you may also have other rights which vary from state to state. If a problem with this product develops during or after the warranty period, you may contact your dealer or Servicenter. If the problem is not handled to your satisfaction, then write to the Customer Satisfaction Center at the listed address on the back cover.

WARRANTY

Panasonic Canada Inc.

5770 Ambler Drive, Mississauga, Ontario L4W 2T3

PANASONIC PRODUCT - LIMITED WARRANTY

Panasonic Canada Inc. warrants this product to be free from defects in material and workmanship and agrees to remedy any such defect for a period as stated below from the date of original purchase.

Commercial Vacuum Cleaner - Ninety (90) days parts and labour

LIMITATIONS AND EXCLUSIONS

This warranty does not apply to products purchased outside Canada or to any product which has been improperly installed, subjected to usage for which the product was not designed, misused or abused, damaged during shipping, or which has been altered or repaired in any way that affects the reliability or detracts from the performance. Parts such as disposable dust bags, filters, belts, light bulbs and agitator brushes are also excluded from coverage under this warranty.

This warranty is extended to the original end user purchaser only. A purchase receipt or other proof of date of original purchase is required before warranty service is performed.

THIS EXPRESS, LIMITED WARRANTY IS IN LIEU OF ALL OTHER WARRANTIES, EXPRESS OR IMPLIED, INCLUDING ANY IMPLIED WARRANTIES OF MERCHANTABILITY AND FITNESS FOR A PARTICULAR PURPOSE.

IN NO EVENT WILL PANASONIC CANADA INC. BE LIABLE FOR ANY SPECIAL, INDIRECT OR CONSEQUENTIAL DAMAGES.

In certain instances, some jurisdictions do not allow the exclusion or limitation of incidental or consequential damages, or the exclusion of implied warranties, so the above limitations and exclusions may not be applicable.

WARRANTY SERVICE

FOR PRODUCT OPERATION ASSISTANCE, please contact:

Our Customer Care Centre: Telephone #: (905) 624-5505
1-800 #: 1-800-561-5505
Fax #: (905) 238-2360
Email link: "Contact Us" on www.panasonic.ca

FOR PRODUCT REPAIRS, please locate your nearest Authorized Servicentre at www.panasonic.ca :

Link : "Servicentres™ locator" under "Customer support"

Panasonic Factory Service:

Vancouver

Panasonic Canada Inc.
12111 Riverside Way
Richmond BC V6W 1K8
Tel: (604) 278-4211
Fax: (604) 278-5627

Toronto

Panasonic Canada Inc.
5770 Ambler Drive
Mississauga ON L4W 2T3
Tel: (905) 624-8447
Fax: (905) 238-2418

IF YOU SHIP THE PRODUCT TO A SERVICENTRE

Carefully pack and send prepaid, adequately insured and preferably in the original carton.
Include details of the defect claimed, and proof of date of original purchase.

Garantie

Panasonic Canada Inc.

5770 Ambler Drive, Mississauga, Ontario L4W 2T3

Certificat de garantie limitée Panasonic

Panasonic Canada Inc. garantit cet appareil contre tout vice de fabrication et accepte, le cas échéant, de remédier à toute défectuosité pendant la période indiquée ci-dessous et commençant à partir de la date d'achat original.

Aspirateurs à usage commercial - Quatre-vingt-dix (90) jours, pièces et main-d'oeuvre

LIMITATIONS ET EXCLUSIONS

Cette garantie n'est valide que pour les appareils achetés au Canada et ne couvre pas les dommages résultant d'une installation incorrecte, d'un usage abusif ou impropre ainsi que ceux découlant d'un accident en transit ou de manipulation. De plus, si l'appareil a été altéré ou transformé de façon à modifier l'usage pour lequel il a été conçu, cette garantie devient nulle et sans effet. Les brosses, les courroies, les ampoules électriques, les filtres et les sacs à poussière ne sont pas couverts par cette garantie.

Cette garantie est octroyée à l'utilisateur original seulement. La facture ou autre preuve de la date d'achat original sera exigée pour toute réparation sous le couvert de cette garantie.

CETTE GARANTIE LIMITÉE ET EXPRESSE REMPLACE TOUTE AUTRE GARANTIE, EXPRESSE OU IMPLICITE, INCLUANT LES GARANTIES IMPLICITES DU CARACTÈRE ADÉQUAT POUR LA COMMERCIALISATION ET UN USAGE PARTICULIER. PANASONIC N'AURA D'OBLIGATION EN AUCUNE CIRCONSTANCE POUR TOUT DOMMAGE DIRECT, INDIRECT OU CONSÉCUTIF.

Certaines juridictions ne reconnaissent pas les exclusions ou limitations de dommages indirects ou consécutifs, ou les exclusions de garanties implicites. Dans de tels cas, les limitations stipulées ci-dessus peuvent ne pas être applicables.

RÉPARATION SOUS GARANTIE

Pour de l'aide sur le fonctionnement de l'appareil, veuillez contacter

notre service à la clientèle au : N° de téléphone : (905) 624-5505
Ligne sans frais : 1-800-561-5505
N° de télécopieur : (905) 238-2360
Lien courriel : « Contactez-nous » à www.panasonic.ca

Pour la réparation des appareils, veuillez consulter notre site www.panasonic.ca pour connaître le centre de service agréé le plus près de votre domicile :

Lien : « Centres de service » sous « support à la clientèle »

Centres de service Panasonic

Vancouver

Panasonic Canada Inc.
12111 Riverside Way
Richmond, BC V6W 1K8
Tél. : (604) 278-4211
Télec. : (604) 278-5627

Toronto

Panasonic Canada Inc.
5770 Ambler Dr.
Mississauga, ON L4W 2T3
Tél. : (905) 624-8447
Télec. : (905) 238-2418

Expédition de l'appareil à un centre de service

Emballer soigneusement l'appareil, de préférence dans le carton d'origine, et l'expédier port payé et assuré au centre de service.

Inclure la description détaillée de la panne et la preuve de la date d'achat original.

Garantía

La garantía límite de la aspiradora comercial Panasonic

Panasonic Home and Commercial Products Company (referido como garante) arreglará este producto gratis con las piezas nuevas o restauradas en los Estados Unidos o en Puerto Rico por un (1) año de la fecha de compra original en caso de un defecto en las materias o en el montaje del producto.

Esta garantía límite excluye ambos el labor y las piezas para lo siguiente: las bolsas para polvo, los filtros, las correas, las bombillas, los cepillos para agitador, y las pilas (si están incluidas).

En los Estados Unidos puede llevar o mandar este producto por correo para darle servicio durante el período de garantía. Consulte el Servicenter Directory para un Panasonic Services Company (PASC) Factory Servicenter o llame al 1-888-350-9590, o póngase en contacto con su distribuidor vendedor. En Puerto Rico puede llevar o mandar por correo este producto durante el período de garantía por llamar al número de teléfono local de la Panasonic Sales Company en el Servicenter Directory.

Se ofrece únicamente la garantía al comprador original. Se necesitan el recibo de compra u otra prueba de la fecha de compra para obtener asistencia incluida en la garantía.

Esta garantía incluye únicamente los defectos en materias o en el montaje que ocurre durante el uso normal y no incluye los daños causados por transporte o problemas que son causados por los productos que no son Panasonic o problemas que resultan en los accidentes, el mal uso, el abuso el descuido, manejo malo, la aplicación mala, alteración, modificación de este producto, la sobretensión en la corriente eléctrica, el voltaje inadecuado, daño resultado por los rayos, o el arreglado por alguien que no está autorizado por Panasonic, o los daños resultados por los actos de Dios.

Límites y exclusiones:

No hay garantías expresadas excepto las descritas arriba. El garante no será responsable de los daños incidentales o consiguientes resultados del uso de este producto o violación de esta garantía. Todas las garantías expresadas o implícitas incluso las garantías de comercio y del propósito particular están limitadas por el período de garantía descrito arriba.

Algunos estados no permiten el límite o la exclusión de daños incidentales o consiguientes ni límite del tiempo de la garantía por eso los límites o exclusiones descritos arriba no le son aplicables a usted.

Esta garantía le da ciertos derechos legales y es posible que usted tenga otros derechos que varían de estado a estado. Si un problema con este problema ocurre durante o después del período de la garantía, puede informarse en su tienda o a su Centro de Servicio. Si el problema no se resuelve a su satisfacción, escriba al Customer Satisfaction Center en la dirección incluida en la última página de este manual.

Notes, Remarques, Notas

Notes, Remarques, Notas

Notes, Remarques, Notas

WHAT TO DO WHEN SERVICE IS NEEDED

If your Panasonic Vacuum Cleaner needs service, look in the yellow pages of the telephone book under **HOME APPLIANCE SERVICE** for your nearest Panasonic Services Company ("PASC") Factory Servicenter, or PASC authorized Servicenter, or call, 1-800-211-PANA (7262) toll free to find a convenient servicenter. **DO NOT send the product to the Executive or Regional Sales offices. They are NOT equipped to make repairs.**

If you ship the product

Carefully pack and send it prepaid, adequately insured and preferably in the original carton. Attach a postage-paid letter to the outside of the carton, which contains a description of your complaint. **DO NOT send the product to the Executive or Regional Sales Offices. They are NOT equipped to make repairs.**

**PANASONIC CONSUMER ELECTRONICS COMPANY
DIVISION OF PANASONIC CORPORATION OF NORTH AMERICA**

One Panasonic Way
Secaucus, New Jersey 07094
World Wide Web Address
<http://www.panasonic.com>

What to do when service is needed Service après-vente (Canada)

WARRANTY SERVICE

For product operation and information assistance, please contact your Dealer or our Customer Care Centre at:
Telephone #: (905) 624-5505 Fax #: (905) 238-2360 Web: www.panasonic.ca

For product repairs, please contact one of the following:

- Your Dealer who will inform you of an authorized Servicentre nearest you.
- Our Customer Care Centre at (905) 624-5505 or www.panasonic.ca
- A Panasonic Factory Servicentre listed on warranty page.

RÉPARATION SOUS GARANTIE

Pour de l'aide sur le fonctionnement de l'appareil ou pour toute demande d'information, veuillez contacter votre détaillant ou notre service à la clientèle au :

N° de téléphone : (905) 624-5505 N° de télécopieur : (905) 238-2360 Site Internet : www.panasonic.ca

Pour la réparation des appareils, veuillez consulter :

- votre détaillant, lequel pourra vous renseigner sur le centre de service agréé le plus près de votre domicile ;
- notre service à la clientèle au (905) 624-5505 ou www.panasonic.ca ;
- un de nos centres de service indiqué sur la page de garantie.

Cuando necesita servicio

*Si su aspiradora Panasonic necesita servicio, busque el Centro de Servicio Panasonic o un Centro de Servicio PASC autorizado más cercano bajo "Servicio de Electrodomésticos" en las páginas amarillas de la guía de teléfonos o llame gratis al 1-800-211-PANA (7262) para encontrar un centro de servicio conveniente. **No mande el producto a las Executive o Regional Sales Offices. No están equipadas para arreglar estos productos.***

Si manda el producto

*Empaquete con cuidado en el cartón original si posible y mándelo prepago y con seguro suficiente. Ponga una carta con sellos en la que describe su problema con el producto en el exterior del cartón. **No mande el producto a las Executive o Regional Sales Offices. No están equipadas para arreglar estos productos.***

**PANAMEX COMPANY
DIVISION OF PANASONIC CORPORATION OF NORTH AMERICA**

One Panasonic Way
Secaucus, New Jersey 07094
World Wide Web Address
<http://www.panasonic.com>

ACØ1ZCWVZØØØ
CØ1ZCWVØØØØØ

Printed in Mexico
Imprimé au Mexique
Impreso en Mexico